

RADIAL TRIO, RADIAL DUO ET RADIAL NT+/NT



Garantie
2 ans

a2p⁽¹⁾

Cylindres RADIAL profilés doubles A2P⁽¹⁾ version TRIO

- TRIO = clé mécanique RADIAL + puce électronique + télécommande
- Dimension minimale : 32,5 x 32,5 mm
- 3 clés RADIAL DUO (rouge, bleu, vert) + 1 clé RADIAL TRIO (jaune) compatibles lecteur Vigik
- Autres couleurs disponibles pour clé TRIO supplémentaire ou réapprovisionnement : rouge ou jaune
- Versions A2P⁽¹⁾
 - N3 = ***
 - N2 = **
 - N1 = *



Nickelé/Inox

En plan uniquement
Schémas techniques p. 75

- Réf. 7101 NT+ TRIO N3**
- Utilisable avec les serrures Vachette A2P***
- Réf. 7101 NT+ TRIO N2**
- Utilisable avec les serrures Vachette A2P**
- Réf. 7101 NT+ TRIO N1**
- Utilisable avec les serrures Vachette A2P*

Bicolore

Varié uniquement
Schémas techniques p. 75

- Réf. 7101 NT+ TRIO N3**
- Utilisable avec les serrures Vachette A2P***
- Réf. 7101 NT+ TRIO N2**
- Utilisable avec les serrures Vachette A2P**
- Réf. 7101 NT+ TRIO N1**
- Utilisable avec les serrures Vachette A2P*

Garantie
2 ans

a2p⁽¹⁾

Cylindres RADIAL profilés doubles A2P⁽¹⁾ version DUO

- DUO = clé mécanique RADIAL + puce électronique
- Dimension minimale : 32,5 x 32,5 mm
- 4 clés (rouge, bleu, vert et jaune)
- Autres couleurs disponibles pour clé supplémentaire ou réapprovisionnement : orange ou violet



Nickelé/Inox

En plan uniquement
Schémas techniques p. 75

- Réf. 7101 NT+ DUO N3**
• Utilisable avec les serrures Vachette A2P***
- Réf. 7101 NT+ DUO N2**
• Utilisable avec les serrures Vachette A2P**
- Réf. 7101 NT+ DUO N1**
• Utilisable avec les serrures Vachette A2P*

Inox doré

Schémas techniques p. 75

- Réf. 7100 NT+ DUO N3**
• Utilisable avec les serrures Vachette A2P***
- Réf. 7100 NT+ DUO N2**
• Utilisable avec les serrures Vachette A2P**
- Réf. 7100 NT+ DUO N1**
• Utilisable avec les serrures Vachette A2P*

Bicolore

Varié uniquement
Schémas techniques p. 75

- Réf. 7101 NT+ DUO N3**
• Utilisable avec les serrures Vachette A2P***
- Réf. 7101 NT+ DUO N2**
• Utilisable avec les serrures Vachette A2P**
- Réf. 7101 NT+ DUO N1**
• Utilisable avec les serrures Vachette A2P*

Garantie
10 ans

a2p⁽¹⁾

Cylindres RADIAL profilés doubles A2P⁽¹⁾

- 4 clés couleur (noir, rouge, vert et bleu)
- Dimension minimale : 32,5 x 32,5 mm



Nickelé/Inox

En plan uniquement
Schémas techniques p. 75

- Réf. 7101 NT+ N3**
• Utilisable avec les serrures Vachette A2P***
- Réf. 7101 NT+ N2**
• Utilisable avec les serrures Vachette A2P**
- Réf. 7101 NT+ N1**
• Utilisable avec les serrures Vachette A2P*

Inox doré

Schémas techniques p. 75

- Réf. 7100 NT+ N3**
• Utilisable avec les serrures Vachette A2P***
- Réf. 7100 NT+ N2**
• Utilisable avec les serrures Vachette A2P**
- Réf. 7100 NT+ N1**
• Utilisable avec les serrures Vachette A2P*

Bicolore

Varié uniquement
Schémas techniques p. 75

- Réf. 7101 NT+ N3**
• Utilisable avec les serrures Vachette A2P***
- Réf. 7101 NT+ N2**
• Utilisable avec les serrures Vachette A2P**
- Réf. 7101 NT+ N1**
• Utilisable avec les serrures Vachette A2P*

Garantie
2 ans

Cylindres RADIAL profilés doubles version TRIO

- TRIO = clé mécanique RADIAL + puce électronique + télécommande
- 2 clés RADIAL DUO (bleu, vert) + 1 clé RADIAL TRIO (rouge)
- Autres couleurs disponibles pour clé Trio supplémentaire ou réapprovisionnement : rouge ou jaune
- Dimension minimale : 32,5 x 32,5 mm



Nickelé/Inox

En plan uniquement
Schémas techniques p. 75

Réf. 7101 NT+ TRIO
Réf. 7101 NT TRIO

Bicolore

Varié uniquement
Schémas techniques p. 75

Réf. 7101 NT+ TRIO
Réf. 7101 NT TRIO

Garantie
2 ans

Cylindres RADIAL profilés doubles version DUO

- DUO = clé mécanique RADIAL + puce électronique
- Dimension minimale : 32,5 x 32,5 mm
- 3 clés (rouge, bleu et vert)
- Autres couleurs disponibles pour clé supplémentaire ou réapprovisionnement : jaune, orange ou violet



Nickelé/Inox

En plan uniquement
Schémas techniques p. 75

Réf. 7101 NT+ DUO
Réf. 7101 NT DUO

Bicolore

Varié uniquement
Schémas techniques p. 75

Réf. 7101 NT+ DUO
Réf. 7101 NT DUO

Inox doré

Schémas techniques p. 75

Réf. 7100 NT+ DUO
Réf. 7100 NT DUO

Garantie
10 ans

Cylindres RADIAL profilés doubles

- 3 clés
- Dimension minimale : 32,5 x 32,5 mm



Nickelé/Inox

Nickelé/Inox

En plan uniquement

Schémas techniques p. 75

Réf. 7101 NT+

Réf. 7101 NT

Inox doré

Schémas techniques p. 75

Réf. 7100 NT+

Réf. 7100 NT

Bicolore

Varié uniquement

Schémas techniques p. 75

Réf. 7101 NT+

Réf. 7101 NT

Garantie
10ans



Cylindres RADIAL profilés doubles SYNKRO

■ 3 clés

■ Dimension minimale :
32,5 x 32,5 mm



Bicolore

Nickelé/Inox

En plan uniquement

Schémas techniques p. 75

Réf. FCS 7101 NT+

Réf. FCS 7101 NT

Inox doré

Schémas techniques p. 75

Réf. FCS 7100 NT+

Réf. FCS 7100 NT

Bicolore

Varié uniquement

Schémas techniques p. 75

Réf. FCS 7101 NT+

Réf. FCS 7101 NT

Garantie
2ans

Cylindres RADIAL profilés doubles à bouton version TRIO

■ Bouton ergonomique permettant une installation sur tous types de portes

■ 3 clés RADIAL DUO (rouge, bleu, vert) + 1 clé RADIAL TRIO (jaune) compatibles lecteur Vigik

■ Dimension minimale :
32,5 x 32,5 mm

■ Autres couleurs disponibles pour clé TRIO supplémentaire ou réapprovisionnement : rouge ou jaune



Bicolore

Nickelé/Inox

En plan uniquement

Schémas techniques p. 75

Réf. 3111 NT+ TRIO

Réf. 3111 NT TRIO

Inox doré

Schémas techniques p. 75

Réf. 3110 NT+ TRIO

Réf. 3110 NT TRIO

Bicolore

Varié uniquement

Schémas techniques p. 75

Réf. 3111 NT+ TRIO

Réf. 3111 NT TRIO

Garantie
2 ans

Cylindres RADIAL profilés doubles à bouton version DUO

- Bouton ergonomique permettant une installation sur tous types de portes
- Dimension minimale : 32,5 x 32,5 mm
- 3 clés (rouge, bleu, vert)
- Autres couleurs disponibles pour clé supplémentaire ou réapprovisionnement : jaune, orange ou violet



Nickelé/Inox

En plan uniquement

Schémas techniques p. 75

Réf. 3111 NT+ DUO

Réf. 3111 NT DUO

Inox doré

Schémas techniques p. 75

Réf. 3110 NT+ DUO

Réf. 3110 NT DUO

Bicolore

Varié uniquement

Schémas techniques p. 75

Réf. 3111 NT+ DUO

Réf. 3111 NT DUO

Garantie
10 ans

Cylindres RADIAL profilés doubles à bouton

- Bouton ergonomique permettant une installation sur tous types de portes
- 3 clés
- Dimension minimale : 32,5 x 32,5 mm



Nickelé/Inox

En plan uniquement

Schémas techniques p. 75

Réf. 3111 NT+

Réf. 3111 NT

Inox doré

Schémas techniques p. 75

Réf. 3111 NT+

Réf. 3111 NT

Bicolore

Varié uniquement

Schémas techniques p. 75

Réf. 3111 NT+

Réf. 3111 NT

Garantie
10ans

Cylindre RADIAL profilé doubles à bouton débrayable

- Bouton permettant d'ouvrir une porte avec la clé même si le bouton de verrouillage est maintenu et/ou bloqué par une personne côté intérieur
- 3 clés
- Dimension minimale : 32,5 x 32,5 mm
- Longueur maximale côté bouton : 42,5 mm



Nickelé/Inox

En plan uniquement

Schémas techniques p. 76

Réf. DEB 3111 NT+

Réf. DEB 3111 NT

Inox doré

Schémas techniques p. 76

Réf. DEB 3110 NT+

Réf. DEB 3110 NT

Bicolore

Varié uniquement

Schémas techniques p. 76

Réf. DEB 3111 NT+

Réf. DEB 3111 NT

Garantie
2ans



Cylindres RADIAL profilés simples A2P⁽¹⁾ version TRIO

- À panneton indexable
- 3 clés RADIAL DUO (rouge, bleu, vert) + 1 clé RADIAL TRIO (jaune) compatibles lecteur Vigik
- Dimension minimale : 32,5 x 10 mm
- Autres couleurs disponibles pour clé Trio supplémentaire ou réapprovisionnement : rouge ou jaune



Nickelé/Inox

En plan uniquement

Schémas techniques p. 76

Réf. 5101 NT+ TRIO N3

- Utilisable avec les serrures Vachette A2P***

Réf. 5101 NT+ TRIO N2

- Utilisable avec les serrures Vachette A2P**

Réf. 5101 NT+ TRIO N1

- Utilisable avec les serrures Vachette A2P*

Inox doré

Schémas techniques p. 76

Réf. 5100 NT+ TRIO N3

- Utilisable avec les serrures Vachette A2P***

Réf. 5100 NT+ TRIO N2

- Utilisable avec les serrures Vachette A2P**

Réf. 5100 NT+ TRIO N1

- Utilisable avec les serrures Vachette A2P*

Bicolore

Varié uniquement

Schémas techniques p. 76

Réf. 5101 NT+ TRIO N3

- Utilisable avec les serrures Vachette A2P***

Réf. 5101 NT+ TRIO N2

- Utilisable avec les serrures Vachette A2P**

Réf. 5101 NT+ TRIO N1

- Utilisable avec les serrures Vachette A2P*

Garantie
2 ans

a2p⁽¹⁾

Cylindres RADIAL profilés simples A2P⁽¹⁾ version DUO

- À panneton indexable
- Dimension minimale :
32,5 x 32,5 mm
- 4 clés (rouge, bleu, vert
et jaune)
- Autres couleurs disponibles
pour clé supplémentaire
ou réapprovisionnement :
orange et violet



Nickelé/Inox

En plan uniquement

Schémas techniques p. 76

Réf. 5101 NT+ DUO N3

- Utilisable avec les serrures Vachette A2P***

Réf. 5101 NT+ DUO N2

- Utilisable avec les serrures Vachette A2P**

Réf. 5101 NT+ DUO N1

- Utilisable avec les serrures Vachette A2P*

Inox doré

Schémas techniques p. 76

Réf. 5100 NT+ DUO N3

- Utilisable avec les serrures Vachette A2P***

Réf. 5100 NT+ DUO N2

- Utilisable avec les serrures Vachette A2P**

Réf. 5100 NT+ DUO N1

- Utilisable avec les serrures Vachette A2P*

Bicolore

Varié uniquement

Schémas techniques p. 76

Réf. 5101 NT+ DUO N3

- Utilisable avec les serrures Vachette A2P***

Réf. 5101 NT+ DUO N2

- Utilisable avec les serrures Vachette A2P**

Réf. 5101 NT+ DUO N1

- Utilisable avec les serrures Vachette A2P*

Garantie
10 ans

a2p⁽¹⁾

Cylindres RADIAL profilés simples A2P⁽¹⁾

- À panneton indexable
- 4 clés couleur (noir, rouge, vert
et bleu)
- Dimension minimale :
32,5 x 10 mm



Nickelé/Inox

En plan uniquement

Schémas techniques p. 76

Réf. 5101 NT+ N3

- Utilisable avec les serrures Vachette A2P***

Réf. 5101 NT+ N2

- Utilisable avec les serrures Vachette A2P**

Réf. 5101 NT+ N1

- Utilisable avec les serrures Vachette A2P*

Inox doré

Schémas techniques p. 76

Réf. 5100 NT+ N3

- Utilisable avec les serrures Vachette A2P***

Réf. 5100 NT+ N2

- Utilisable avec les serrures Vachette A2P**

Réf. 5100 NT+ N1

- Utilisable avec les serrures Vachette A2P*

Bicolore

Varié uniquement

Schémas techniques p. 76

Réf. 5101 NT+ N3

- Utilisable avec les serrures Vachette A2P***

Réf. 5101 NT+ N2

- Utilisable avec les serrures Vachette A2P**

Réf. 5101 NT+ N1

- Utilisable avec les serrures Vachette A2P*

⁽¹⁾ Pour conserver leur certification les serrures doivent être impérativement installées avec le cylindre, son protecteur, les gâches et les accessoires certifiés A2P et commercialisés par Vachette.

Garantie
10ans

Cylindres RADIAL profilés simples

- À panneton indexable
- 3 clés

- Dimension minimale :
32,5 x 10 mm



Inox doré

Nickelé/Inox

En plan uniquement

Schémas techniques p. 76

Réf. 5101 NT+

Réf. 5101 NT

Inox doré

Schémas techniques p. 76

Réf. 5100 NT+

Réf. 5100 NT

Bicolore

Varié uniquement

Schémas techniques p. 76

Réf. 5101 NT+

Réf. 5101 NT

Garantie
10ans

Barillet extensible

- 3 clés maillehort



Nickelé M

Schémas techniques p. 76

Réf. V55 NT

- Cylindre 27 mm
- Finition nickelée M

Garantie
10ans

Barillet batteuse

- 3 clés maillehort,
batteuse F ou K ou N



Nickelé/Inox

Schémas techniques p. 76

Réf. 5166 NT

Laiton

Schémas techniques p. 76

Réf. 5166 P NT

Barillets contacteurs

■ 3 clés maillecoirt



Nickelé

Schémas techniques p. 77

Réf. V56 NT

- Pour portiers électriques
- Cylindre 25 mm, longueur 28 mm

Réf. V57 M NT

- Pour portiers électriques
- Cylindre 25 mm, longueur 66 mm
- 1 minirupteur

Réf. V555 NT

- Pour entrées d'immeuble
- Cylindre en laiton
- 1 minirupteur

Accessoires Vigik



Centrale Vigik

Centrale Vigik

Réf. FACILY PASS

- Solution autonome de contrôle d'accès résident agréée Vigik⁽¹⁾, idéale pour les petites copropriétés
- Conçue pour remplacer le cylindre PTT (T25) Compatible clé RADIAL DUO et badge Vachette
- Composition : 1 centrale autonome 1 porte agréée Vigik Capacité de 30 services Vigik
 - 4 services Vigik pré chargés : La Poste universel, La Poste autre service, EDF
 - GDF et France Telecom
 - 1 tête de lecture antivandale faible épaisseur (7 mm)
 - 1 badge résident permet d'autoriser ce badge à l'installation afin de programmer les autres badges ou clé DUO par la suite
- Gestion simplifiée pour contrôle d'accès résident : Autorisation d'accès des clés DUO ou badge résident directement sur la tête de lecture, (sans outil spécifique et sans démontage) et invalidation à l'aide du programmeur Facility Prog • Jusqu'à 1000 clés gérées par la centrale • Possibilité d'utiliser le logiciel Facility Soft pour faciliter la gestion des clés (autorisation et annulation sans déplacement sur site)
- Installation facile : S'installe en lieu et place du cylindre PTT • Seulement 2 fils pour le branchement, la centrale est opérationnelle dès la mise sous tension



Programmeur

Logiciel

Garantie
1 an

Réf. FACILY SOFT

- Permet de programmer les clés DUO ou badge sans déplacement sur site
- Idéal pour assurer le suivi et la gestion de plusieurs copropriétés en toute simplicité
- Permet la gestion d'un nombre illimité de centrales Facility Pass
- Autorisation et auto annulation d'une clé perdue par simple programmation de sa remplaçante
- Composition : Un programmeur USB avec son câble pour brancher sur le PC
- Une clé USB qui contient le logiciel Facility Soft
- Configuration PC pour utilisation Facility Soft : Disque Dur avec mémoire disponible de 50 Mo
- Windows XP/VISTA



Badge

Badge

Garantie
2ans

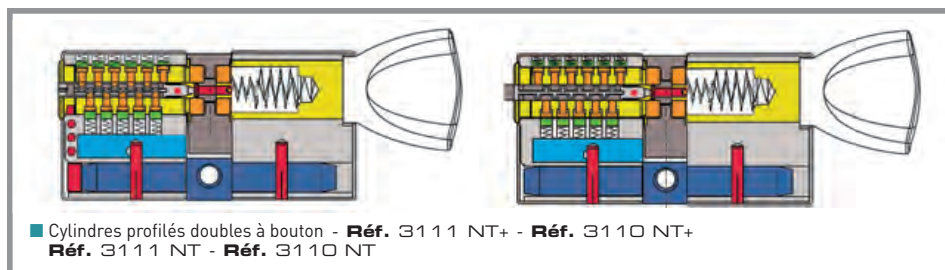
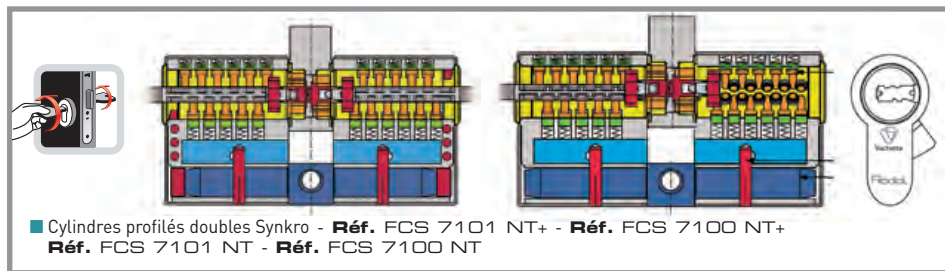
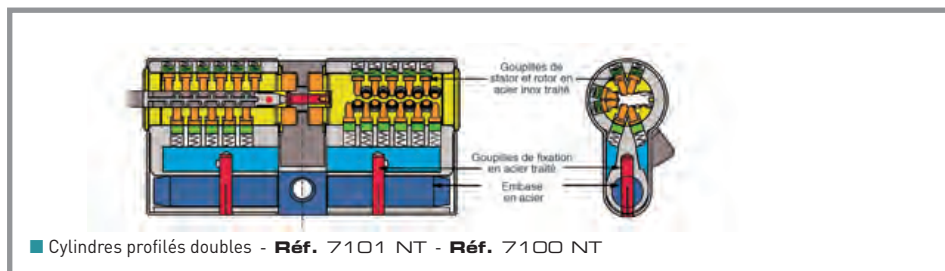
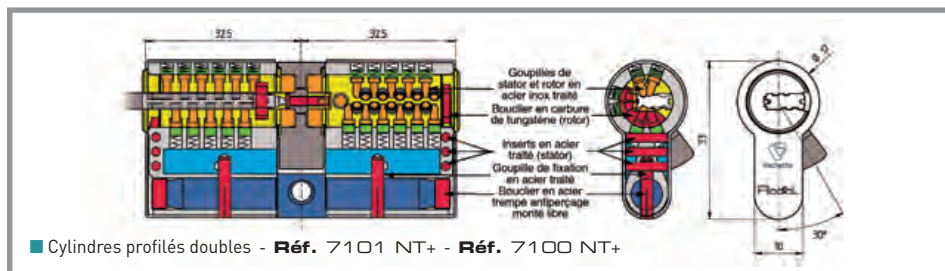
Réf. Badge

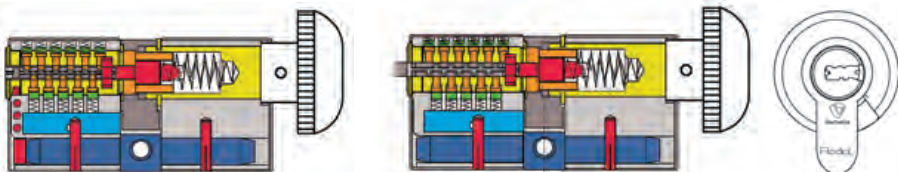
- Badge de proximité pour résident
- Compatible centrale Vigik Facility Pass
- Attache porte clés Inox
- Vendu par boîte de 10 badges
- Existe en 6 couleurs : bleu, rouge, vert, jaune, orange et violet (préciser la couleur à la commande)

Programmeur

Réf. FACILY PROG

- Permet de paramétrer la centrale Vigik Facility Pass
- Permet la création ou mise à jour de services Vigik
- Permet le réglage des fonctionnalités de la centrale comme la temporisation d'ouverture de la porte.
- Très simple d'utilisation avec paramétrage directement depuis la tête de lecture des centrales (sans démontage et sans outil spécifique)

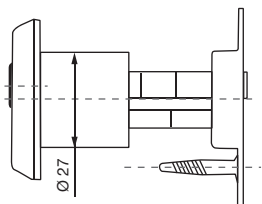




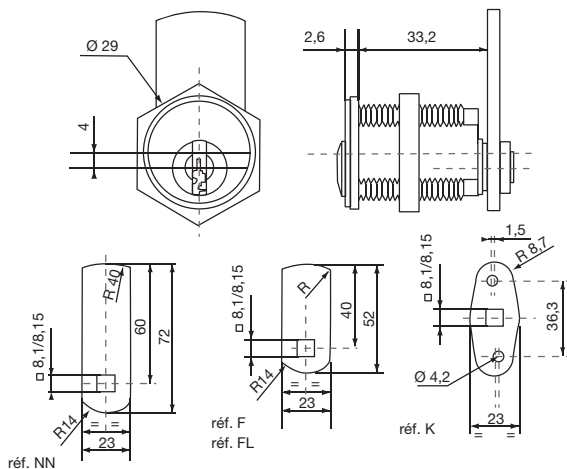
■ Cylindres profilés doubles à bouton débrayable - Réf. DEB 3111 NT+ - Réf. DEB 3110 NT+
 Réf. DEB 3111 NT - Réf. DEB 3110 NT



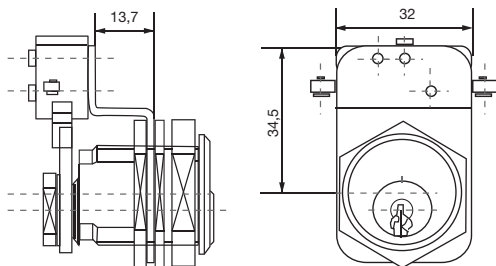
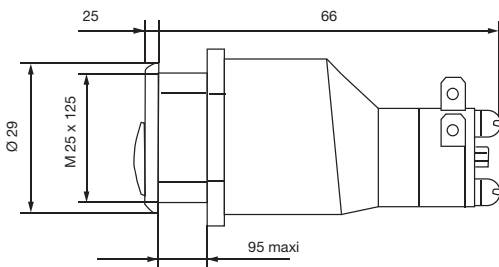
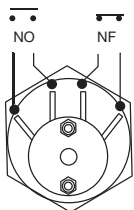
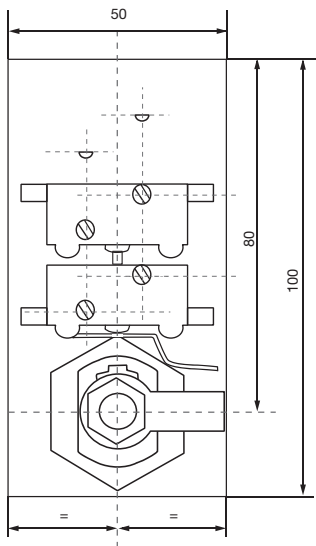
■ Cylindres profilés simples - Réf. 5101 NT+ - Réf. 5100 NT+ - Réf. 5101 NT
 Réf. 5100 NT



■ Barillet extensible - Réf. V55 NT



■ Barillet batteuse - Réf. V5166 NT - Réf. 5166 P NT



■ Barillets contacteurs - Réf. V56 NT - Réf. V57 M NT - Réf. V555 NT